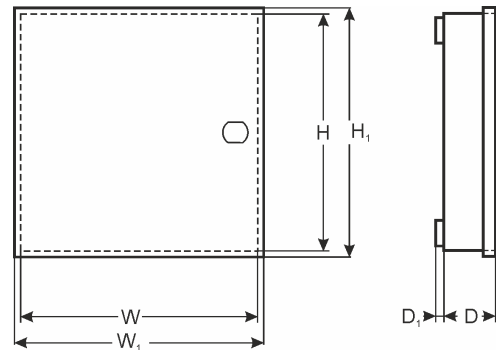


KOD: **AWO005PU v.1.1/III**
 NAZWA: **7/20/SATEL/PUSTA**



PRZEZNACZENIE

SATEL:

CA 4V1, CA5, CA6, CA10, VERSA 5,10,15, INTEGRA 24, 32

MODUŁY:

CA64 (PP, EPS, ADR, O- R, O- ROC, O- OC, OPS- OC, OPS-R, OPS- ROC, VGM- 16, SR, PTSA, ACC- KP- PS)

DANE TECHNICZNE

Wymiary zewnętrzne obudowy:	W=250, H=250, D+D ₁ =80+8 [±2 mm]
Wymiary zewnętrzne czołówki:	W ₁ =255, H ₁ =255 [±2 mm]
Waga netto/brutto:	1,35kg / 1,50kg [±0,1kg]
Miejsce na akumulator:	7Ah/12V ołowiowo-kwasowy suchy (SLA)
Transformator:	brak w zestawie, możliwość montażu TRP20, TRP40, TRZ20, TRZ40, EI20, EI40.
Wykonanie:	blacha DC01, grubość: 0,7mm, zabezpieczenie antykorozyjne, kolor: RAL 9003
Zastosowanie:	do wewnątrz
Zabezpieczenie antysabotażowe:	1 x mikrowyłącznik: otwarcie obudowy, 0,5A@50V/DC max. NC- styki normalnie zwarte
Zamykanie:	skręcana: blacho-wkręt x 4
Uwagi:	możliwość montażu zamka, posiada dystans od ściany (podłoża) - 8mm
Deklaracje, gwarancja:	CE, 2 lata od daty produkcji